

sapa:

Sapa Skjutdörr 2125

Isolerad och smidig



Sapa Skjutedörr 2125

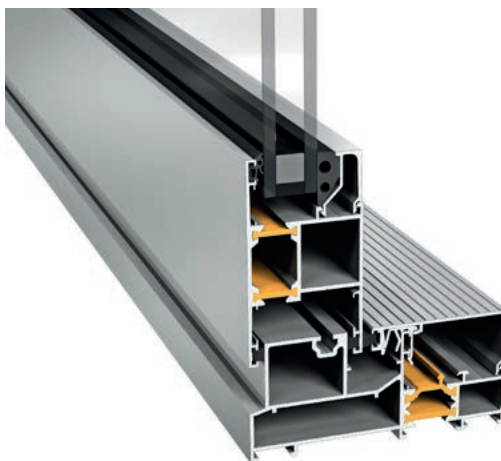
Dörren har rostfria hjul vilket försäkrar att dörrbladet glider lätt. De starka hjulen deformeras inte och garanterar en lång livslängd.

Dörrblad upp till 1,6 m bredd och 2,5 m höjd. Avsedd för 2-glas isolerruta med max vikt på 240 kg. Dörrbladet är förskjutet i förhållande till det fasta fönsterpartiet. Tröskeln kan sänkas ned i golvet för att minska höjden.

Profilernas fals på 50 mm ger plats för glastjocklek upp till 32 mm. Hi-Fin borstar och EPDM-packningar garanterar bra lufttätethet. Effektiv vattenavrinning säkerställs via stansade dräneringshål.

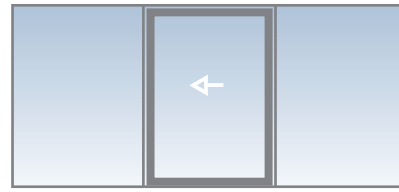
Lätt och smidig med bra prestanda för uterum där kraven inte är lika höga som på partier i yttervägg. Mycket enkel att manövrera.

Sapa Skjutedörr 2125	
Glastjocklek	upp till 32 mm
Profildjup dörrblad/karm	50/117 mm
Dörrblad max mått	B 1600 mm. H 2500 mm.
Dörrblad max vikt	240 kg
Utförande	Enkelflyglig eller dubbelflyglig.
Beslag	Alt 1. Låsbar spanjolett med fyra låspunkter samt trycke och cylinderlås. Alt 2. Hakregellås med draghandtag.
Regntätethet, klass	5A enl. EN 12208
Lufttätethet, klass	3 enl. EN 12207
Inbrottskydd	Kan beställas i specialutförande med säkerhetsglas och speciella beslag för utökat inbrottskydd, uppfyller då ENV 1627, motståndsklass 2.

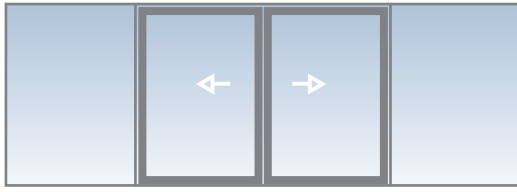




Enkelflyglig
Fri öppning = karmyttermått/2 - 192 mm



Enkelflyglig med extra sidoljus



Dubbelflyglig
Fri öppning = karmyttermått/2 - 334 mm



Två enkelflygliga dörrblad
Fri öppning = karmyttermått/4 - 160 mm

Beslag med ytbehandling i aluminium alt. vit



Handtag,
enbart insida
Art. nr 14119



Handtag,
insida och utsida
Art. nr 14118

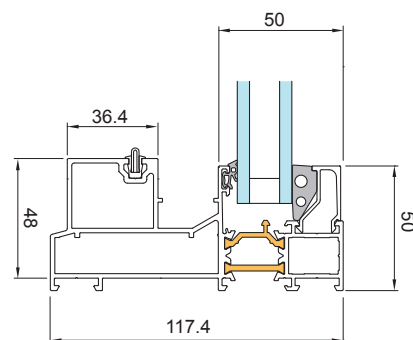
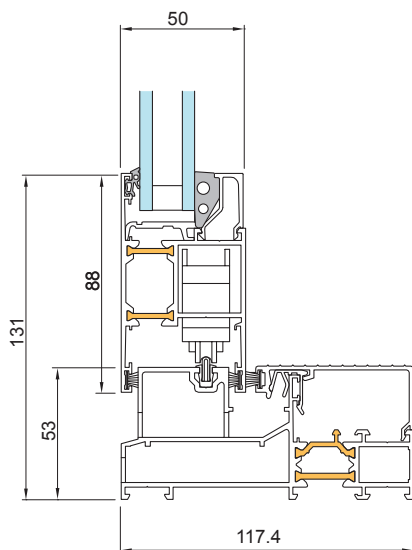


Draghandtag för cylinder
Insida art. nr 14124 och Utsida art. nr 14125 hö
Insida art. nr 14126 hö Utsida art. nr 14127 vä



Draghandtag
Insida art. nr 14120 och Utsida art. nr 14121 hö
Insida art. nr 14122 hö Utsida art. nr 14123 vä

Profilsnitt



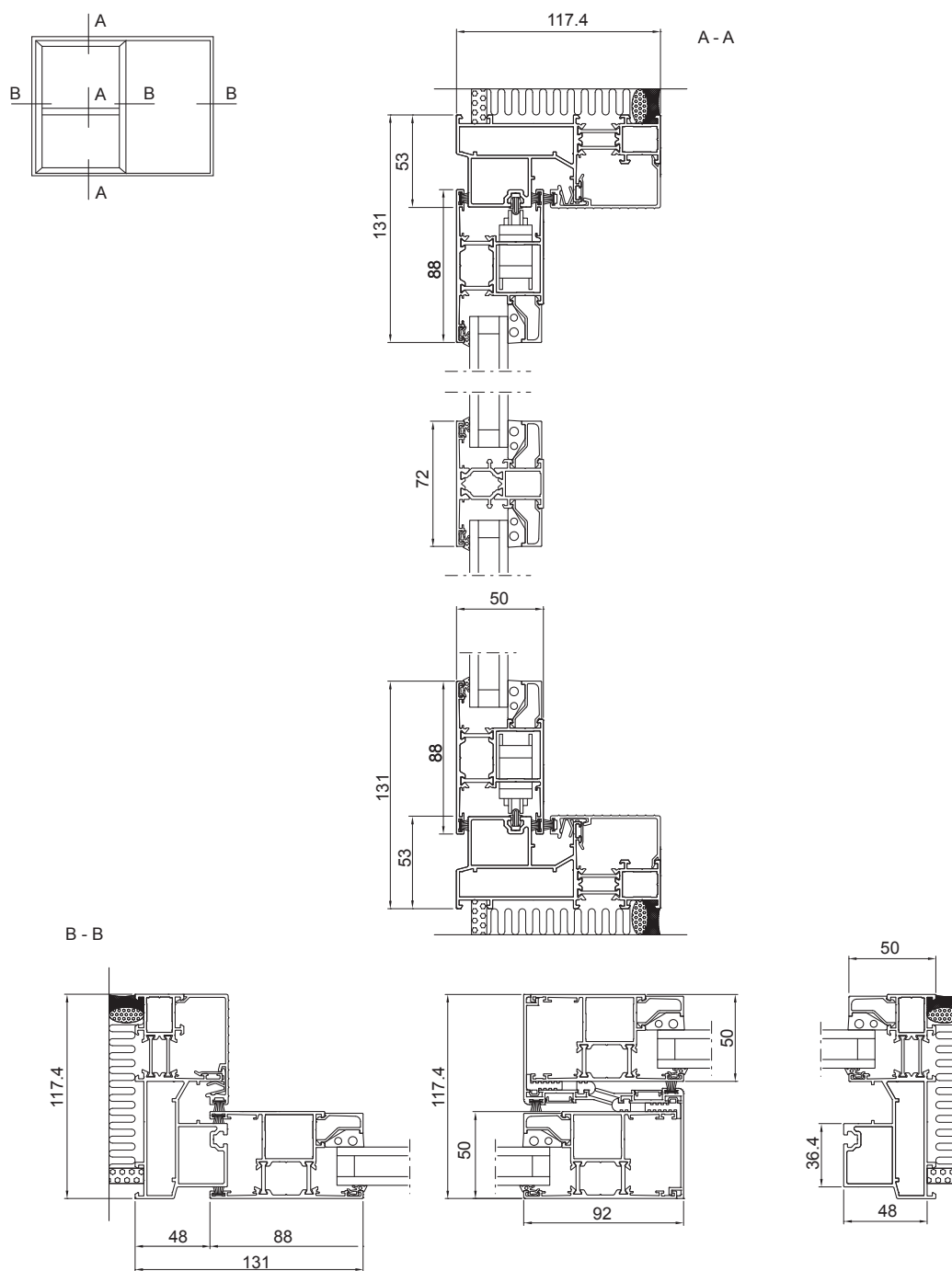
Sapa Skjuddörr 2125

Sapa Skjuddörr 2125

Glas, U_g	0,6 W/m ² K	0,9 W/m ² K	1,1 W/m ² K
B x H, mm	U_w W/m ² K	U_w W/m ² K	U_w W/m ² K
2000 x 2300	Ej valbart	Ej valbart	2,1
2500 x 2300	Ej valbart	Ej valbart	2,0
3000 x 2300	Ej valbart	Ej valbart	1,9

* Teoretiska U-värdesberäkningar med hänsyn till glas, profilandel och linjärfaktor för randzonseffekt enligt EN 10077-1/2.

Profilsnitt



Systemleverantör

SAPA BUILDING SYSTEMS AB | 574 81 Vetlanda
T 0383-942 00 | F 0383-76 19 80
system.se@hydro.com | www.sapabuildingsystem.se

Auktoriserad tillverkare

Dala Metallpartier AB | Hantverkargatan 22 | 781 71 Borlänge
T 0243-21 31 70 | F 0243-134 60
info@dalametall.se | www.dalametall.se

