

sapa:

Sapa Skjutdörr 2115

Isolerad och lättmanövrerad för uterum



Sapa Skjutedörr 2115

Vi rekommenderar Skjutedörr 2115 till isolerade uterum och vinterträdgårdar där kraven inte är lika höga som på partier i yttervägg men för dig som är ute efter en hög kvalitetskänsla. Mötesprofilen är endast 35 mm bred vilket ger minimal påverkan på utsikten och naturen kommer in i rummet.

Dörrbladen löper tyst med rostfria hjul på rostfri räls. Karmen kan delvis byggas in i väggen och tröskeln kan sänkas ned i golvet för att minska höjden.

Glasfiberarmerade polyamidisolatorer och insteg på 30 mm bredd säkerställer god värmeisolering.

Skjutedörren kan utföras med två eller fyra skjutbara dörrblad i tvåspårig karm alternativt med tre skjutbara dörrblad i trespårig karm.

Isolerad och lättmanövrerad skjutedörr med slätt, smäckert och modernt utseende.

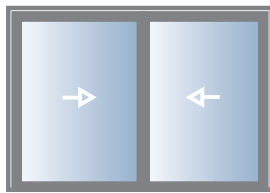
Finns även i trespårig utförande.

Stort utbud av handtag.

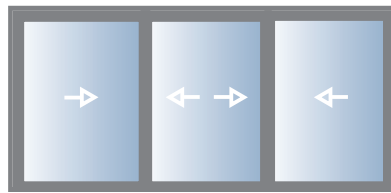
Sapa Skjutedörr 2115

Glastjocklek	2-glas: 24-28 mm
Profildjup	Dörrblad: 37 mm Tvåspårig karm: 78,7 mm Trespårig karm: 141,8 mm
Dörrblad max mått	B 1400 mm. H 2400 mm.
Dörrblad max vikt	160 kg
Utförande	Två eller fyra skjutbara dörrblad i tvåspårig karm alt. tre skjutbara dörrblad i trespårig karm
Beslag	Spanjolett med tre låspunkter och handtag av aluminium. Kan fås med låsbart handtag. Även från utsidan.
Regntäthet, klass	6B enl. EN 12208
Lufttäthet, klass	3 enl. EN 12207

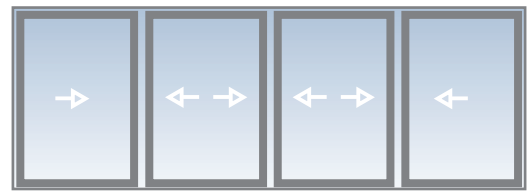




Tvåspårig med två skjutbara dörrblad
 Fri öppning = $KYM / 2 - 184$ mm
 $KYM = Fri\ öppning \times 2 + 368$



Trespårig med tre skjutbara dörrblad
 Fri öppning = $KYM \times 2/3 - 299$ mm
 $KYM = Fri\ öppning \times 1,5 + 448$



Tvåspårig med fyra skjutbara dörrblad
 Fri öppning = $KYM / 2 - 325$ mm
 $KYM = Fri\ öppning \times 2 + 650$

Beslag med ytbehandling i svart alt. vit



Handtag, insida SV2078



Handtag, insida SV2079



Handtag, insida SV2080



Handtag, insida SV2082



Handtag, in- och utsida SV2081



Handtag, in- och utsida SV2083

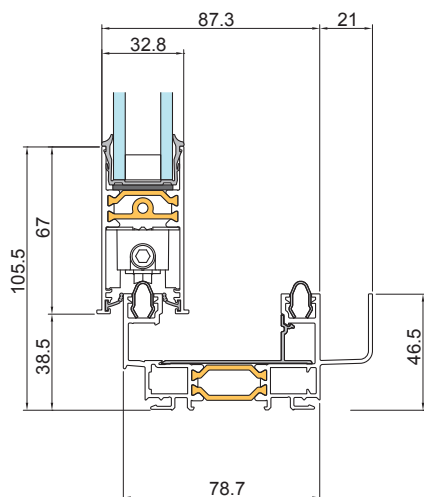


Handtag, utsida SV2084

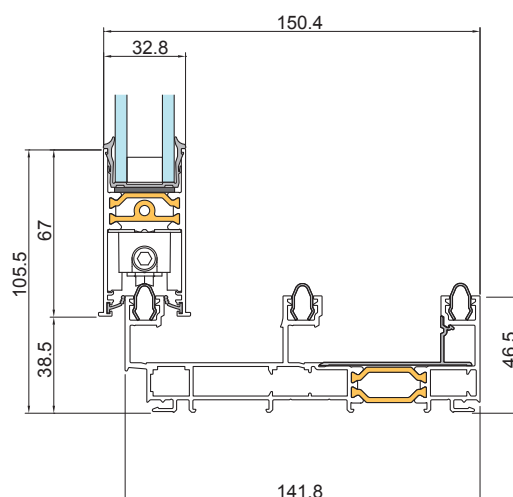


Handtag, utsida SV2085

Profilsnitt



Tvåspårig med två skjutbara dörrblad



Trespårig med tre skjutbara dörrblad

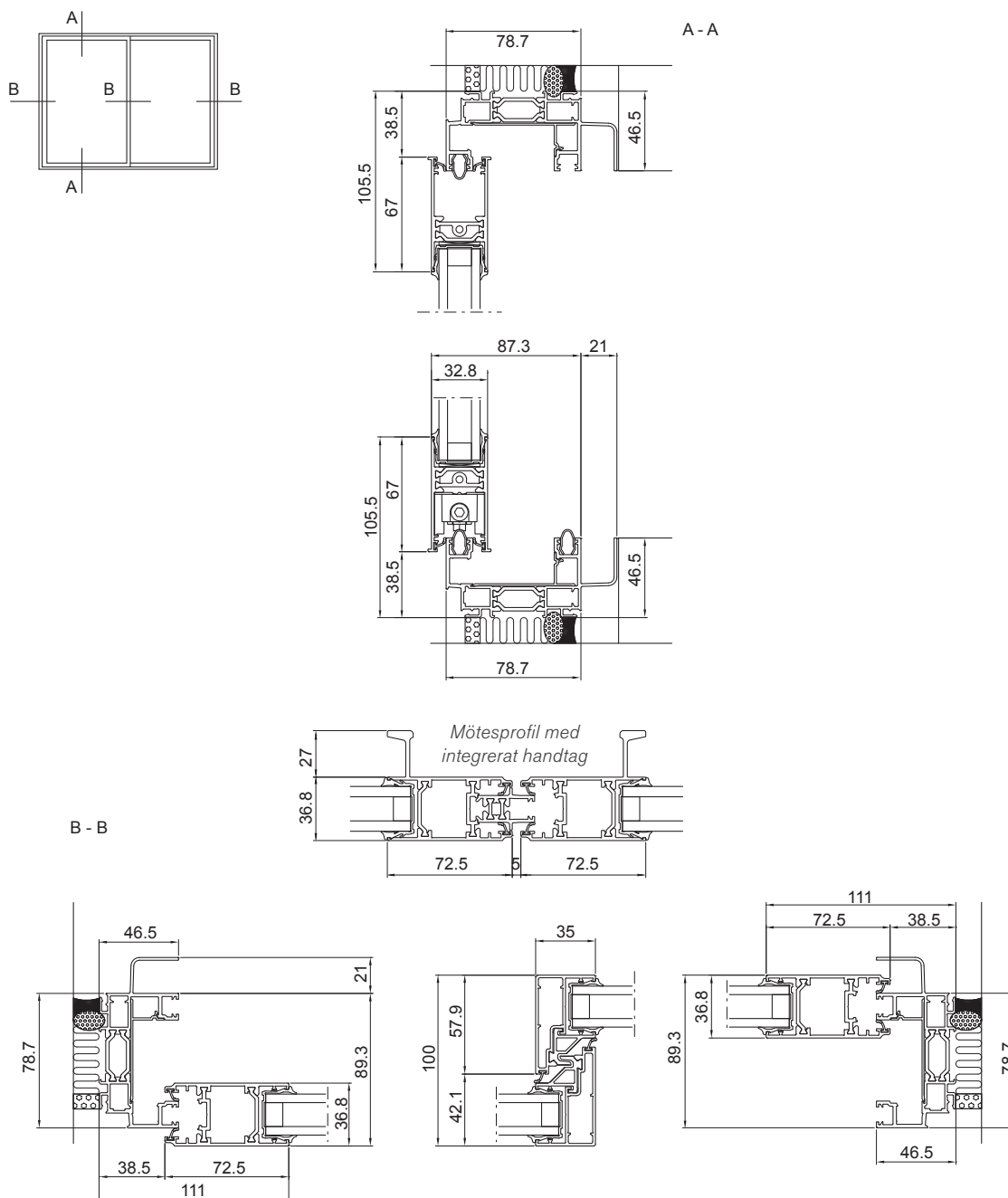
Sapa Skjuddörr 2115

Sapa Skjuddörr 2115

Glas, U_g	0,6 W/m ² K	0,9 W/m ² K	1,1 W/m ² K
B x H, mm	U_w W/m ² K	U_w W/m ² K	U_w W/m ² K
2000 x 2300	Ej valbart	Ej valbart	1,9
2500 x 2300	Ej valbart	Ej valbart	1,8
3000 x 2300	Ej valbart	Ej valbart	1,8

* Teoretiska U-värdesberäkningar med hänsyn till glas, profilandel och linjärfaktor för randzonseffekt enligt EN 10077-1/2.

Profilsnitt



Systemleverantör

SAPA BUILDING SYSTEMS AB | 574 81 Vetlanda
T 0383-942 00 | F 0383-76 19 80
system.se@hydro.com | www.sapabuildingsystem.se

Auktoriserad tillverkare

Dala Metallpartier AB | Hantverkargatan 22 | 781 71 Borlänge
T 0243-21 31 70 | F 0243-134 60
info@dalametall.se | www.dalametall.se

