



SKJUTDÖRR

SAPA 2115

ISOLERAD OCH LÄTTMANÖVRERAD FÖR UTERUM

SAPA Skjutdörr 2115 – en isolerad och lättmanövrerad skjutdörr med slätt, smäckert och modernt utseende. För isolerade uterum och vinterträdgårdar.

Prestanda

- Vi rekommenderar Skjutdörr 2115 till isolerade uterum och vinterträdgårdar där kraven inte är lika höga som på partier i yttervägg men för dig som är ute efter en hög kvalitetskänsla.
- Mötesprofilen är endast 35 mm bred vilket ger minimal påverkan på utsikten och naturen kommer in i rummet.
- Dörrbladen löper stabilt med rostfria hjul på rostfri räls. Karmen kan delvis byggas in i väggen och tröskeln kan sänkas ned i golvet för att minska höjden.
- Glasfiberarmerade polyamidisolatorer och insteg på 30 mm bredd säkerställer god värmeisolering.
- Dörrbladsvikt: max 160 kg.
- Glastjocklek: 2-glas, 24–28 mm.
- Låsbara handtag: insida alt. både in- och utsida.

Termisk prestanda

- U-värde: 1,8 W/m²K för skjutdörrar med U_g: 1,1 W/m²K. Partistorlek bredd 3000 mm x höjd 2300 mm.

Täthetsprestanda

- Lufttäthet: klass 3 enligt EN 12207.
- Regntäthet: 6B enligt EN 12208.

Design

- Tvåspårig eller trespårig med följande möjliga kombinationer:
 - Tvåspårig: tvåspårig med två skjutbara dörrblad eller tvåspårig med fyra skjutbara dörrblad.
 - Trespårig: trespårig med tre skjutbara dörrblad.
- Stort utbud av handtag.

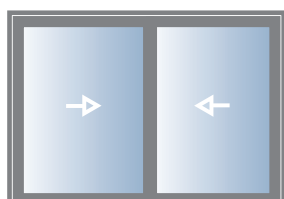
Termisk prestanda: U-värde: 1,8 W/m²K för skjutdörrar med U_g: 1,1 W/m²K. Partistorlek B 3000 mm x H 2300 mm
Lufttäthet: klass 3 enligt EN 12207
Regntäthet: 6B enligt EN 12208
Profildjup: dörrblad: 37 mm, tvåspårig karm: 78,7 mm, trespårig karm: 141,8 mm
Dörrblad max mått: B 1400 mm x H 2400 mm
Dörrblad max vikt: 160 kg
Glastjocklek: 2-glas, 24–28 mm

sapa:

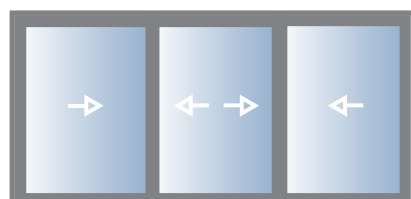
Applikationer

Kombinationsmöjligheter, beslagsfunktioner och fri öppning

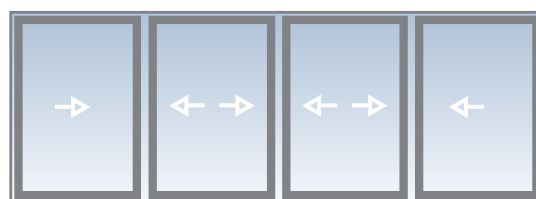
KYM = Karmyttermått



Tvåspårig med två skjutbara dörrblad
Fri öppning = $KYM / 2 - 184$ mm
 $KYM = \text{Fri öppning} \times 2 + 368$

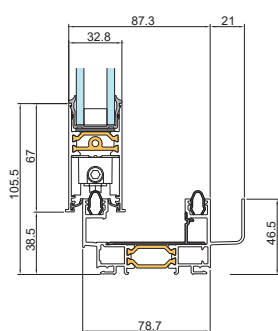


Trespårig med tre skjutbara dörrblad
Fri öppning = $KYM \times 2/3 - 299$ mm
 $KYM = \text{Fri öppning} \times 1,5 + 448$

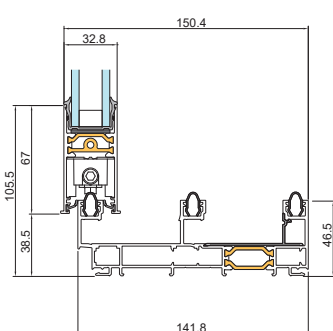


Tvåspårig med fyra skjutbara dörrblad
Fri öppning = $KYM / 2 - 325$ mm
 $KYM = \text{Fri öppning} \times 2 + 650$

Profilsnitt



Tvåspårig med två skjutbara dörrblad



Trespårig med tre skjutbara dörrblad

Teoretiska U-värdesberäkningar*

SAPA Skjuddörr 2115

Glas, U_g	0,6 W/m ² K	0,9 W/m ² K	1,1 W/m ² K
B x H, mm	U_w W/m ² K	U_w W/m ² K	U_w W/m ² K
2000 x 2300	Ej valbart	Ej valbart	1,9
2500 x 2300	Ej valbart	Ej valbart	1,8
3000 x 2300	Ej valbart	Ej valbart	1,8

*) Hänsyn tagen till glas, profilandel och linjärfaktor för randzonseffekt enligt EN 10077-1/2.



Hydro Building Systems Sweden AB
Metallvägen
574 81 Vetlanda
www.sapa.se

sapa:

By  Hydro