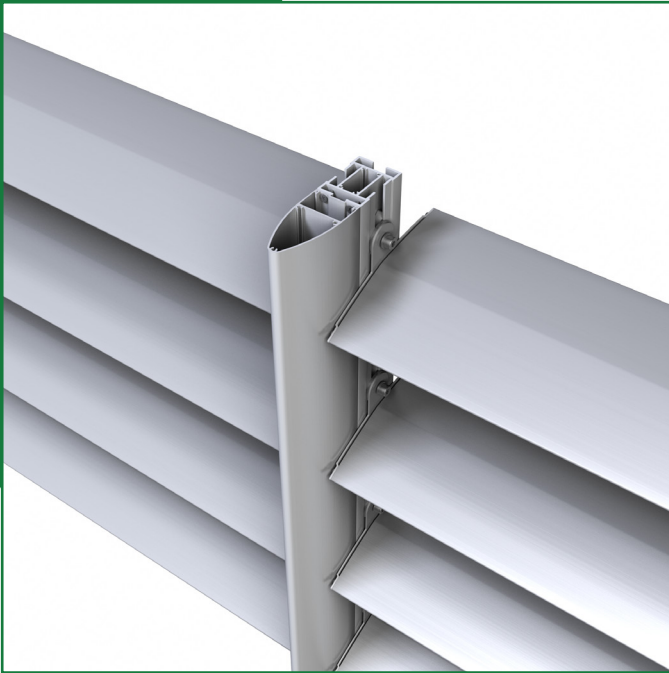


SOLSKYDD

SAPA 4550 WING

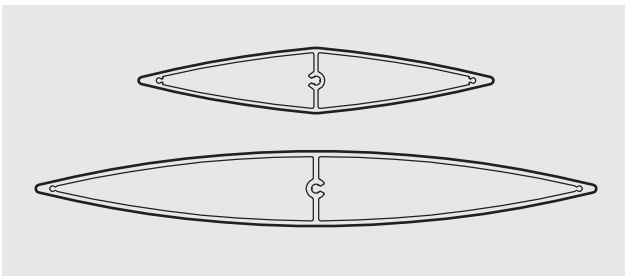
SOLSKYDD MED STORA
MÖJLIGHETER FÖR DESIGN



SAPA 4550 Wing är våra solskyddslameller för utvändigt montage. Formen för tankarna till aerodynamik där profilen möter ljuset och vinden på ett mjukt sätt. Wing, monterad som obruten linje ger en minimal sektionsindelning.

Prestanda

- SAPA 4550 Wing kompletterar vårt fasadsystem 4150 på ett enkelt och estetiskt sätt.
- Lamellerna är vingformade.
- Lamellbredd 190 mm / 300 mm.
- Monteringsbeslag finns för vinklar 0°, 15°, 30° respektive 45°.



Design

- Monteras som en naturlig del av fasaden.
- Självbärande eller som sekundär konstruktion på annan bärande stomme.
- Oändliga möjligheter att formge solskydden med t.ex tydliga sektionsindelningar.
- Möjligheter för hur ytbehandling kan ytterligare framhäva profilens form och uttryck.
- Dekorprofiler kan monteras för att förstärka karaktären av huset.

Utförande: friliggande lameller monteras direkt på bärprofilen, vilken kan ställas vertikalt eller läggas horisontellt. Lamellerna kan också skruvas till änd-/gavelprofiler, vilket möjliggör prefabricering av sektioner. Sektionerna monteras vertikalt på bärprofiler av aluminium

Beslag: komplett tillbehörssats för fast montage av lameller i vinkel 0°, 15°, 30° respektive 45°

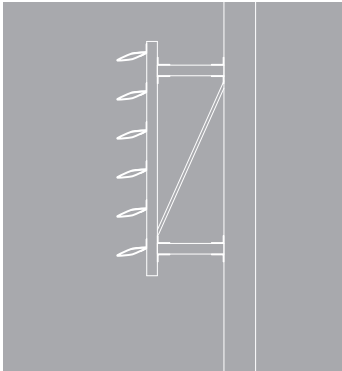
Lameller: 190 respektive 300 mm bredd

sapa:

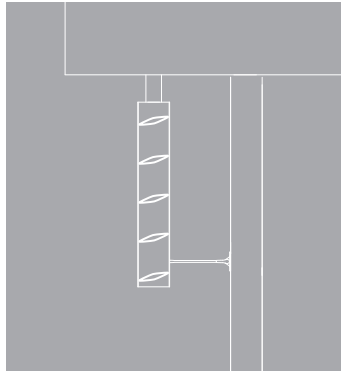
By  Hydro

Applikationer

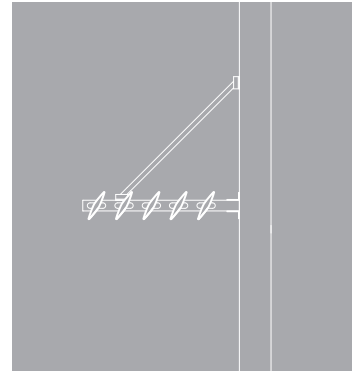
Monterings exempel



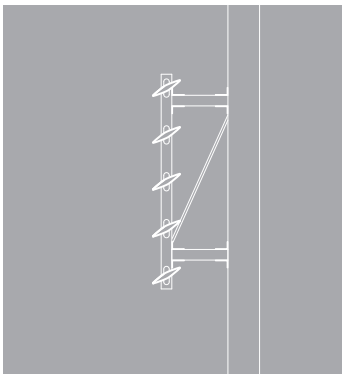
Vertikalt montage
Självbärande konsol
Obrutna lamell-linjer



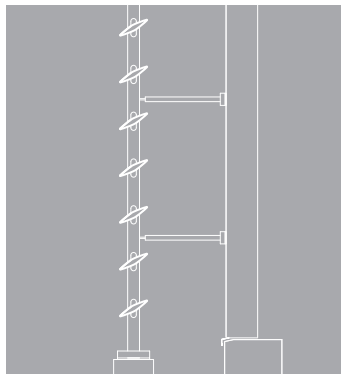
Vertikalt montage
Hängande konsol
Brutna lamell-linjer



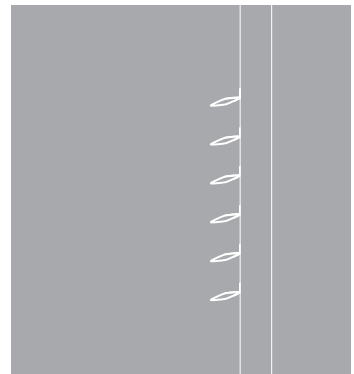
Horisontellt montage
Konsol med dragstag
Brutna lamell-linjer



Vertikalt montage
Självbärande konsol
Brutna lamell-linjer



Vertikalt montage
Markfundament
Brutna lamell-linjer



Vertikalt montage
Direkt i Add-profil
Obrutna lamell-linjer



Hydro Building Systems Sweden AB
Metallvägen
574 81 Vetlanda
www.sapa.se

sapa:

By  Hydro